

Analyse du bruit dans un préamplificateur de charge en technologie CMOS par un circuit PS

Daniel TEK², Tafo Evariste WEMBE^{1*}, Tchouyemo'o Solidaire TSOUPE¹, Jean MBIHI³
et Martin KOM²

¹*Département de Physique, Université de Douala, BP 24157 Douala, Cameroun*

²*ENSPY, Université de Yaoundé I, BP 8390 Yaoundé, Cameroun*

³*ENSET, Université de Douala, BP 1872 Douala, Cameroun*

* Correspondance, courriel : twembee@yahoo.fr

Résumé

Nous présentons dans ce travail les origines physiques des sources indépendantes de bruit dans le CPA (préamplificateur de charge), puis avec à l'aide du PS (circuit de filtrage) améliorer le S/B (rapport signal sur bruit). Dans la première partie, nous sommes intéressés aux équations mathématiques permettant d'exprimer les différentes sources de bruit. La seconde partie de ce travail s'étend sur l'évaluation du bruit en termes de l'ENC (Equivalent Noise Charge). Par la suite, les études et simulations vont être effectuées sur une technologie standard AMS CMOS 0.35 μ m et vont montrer que la miniaturisation est un atout. Aussi la valeur de l'ENC total est essentiellement dominée par l'expression du bruit thermique du transistor d'entrée et cette dernière peut être optimisée au détriment de la consommation en jouant sur I_D . La valeur du courant de drain et le dimensionnement du transistor d'entrée sont décisifs pour le bruit.

Mots-clés : *bruit, préamplificateur de charge, filtre CR-(RC)ⁿ, transistor CMOS, MatLab.*

Abstract

Analysis of noise in CMOS charge sensitive preamplifier with PS circuit

We present in this work the physical origins of independent noise sources in the front end circuit based on CMOS devices. The PS (Pulse shaper) added to CSA (charge sensitive preamplifier) improves the quality of SNR (Signal-to-Noise Ratio). In the first part, we are interested in the mathematic equations to express the different noise sources. The second part of this work has focusing on its evaluation in terms of ENC (Equivalent Noise Charge). Studies and simulations are performed for a 0.35 μ m CMOS on standard technology AMS and shown that the design circuit can reduce the noise level of the CSA. ENC is dominated by the thermal noise of an input transistor MOS and the thermal noise of the feedback resistor R_f . We show several aspects of the noise optimization of the CSA regarding the optimum transistor width W and the sensitivity of the ENC to this width.

Keywords : *noise, charge preamplifier, filter CR-(RC)ⁿ, transistor CMOS, MatLab.*

1. Introduction

Dans le cadre des détecteurs spatiaux, ce sont des charges très faibles (quelques fC) et très brèves (quelques nanosecondes qui sont délivrées lors de la détection d'une particule. Notre intérêt est de transformer et d'amplifier ces charges en une grandeur mesurable et exploitable. Il faut envisager un système de conversion qui soit indépendant des paramètres du détecteur. La solution étant d'utiliser un préamplificateur de charge qui est basé sur le principe de la rétroaction. Cela consiste à utiliser un amplificateur opérationnel AO associé à une capacité C_f en contre réaction [1-3]. Dans ce type de configuration, on peut affirmer que la partie réelle de la boucle est infinie. Le premier problème observé est que le domaine d'intégration s'étend vers les basses fréquences qu'il faut absolument éviter d'intégrer. De plus, on montre que la réponse du CPA à une charge est un échelon de tension égale à Q_f / C_f . Lorsqu'on aura converti la charge en tension, il faudra maintenant mettre en forme cette dernière à cause de l'amplitude du pic en sortie du CPA correspondant à la quantité de charges et donc à l'énergie de la particule. La durée de l'amplitude du pic étant très brève, cette information va être très difficilement exploitable.

Un des intérêts du PS (Pulse Shaper), filtre CR-RCⁿ se situe dans sa capacité à changer la forme du signal d'entrée tout en gardant l'information afin de faciliter son acquisition par les systèmes suivants [4]. De plus il faut augmenter le gain de conversion, qui n'est pas toujours suffisant avec le seul étage d'amplification du CPA. Le circuit de filtrage va avoir un autre intérêt qui est celui de pouvoir améliorer le SNR (Signal-to-Noise Ratio) en le plaçant derrière le CPA afin de limiter la bande-passante du circuit. Par définition, le bruit est l'ensemble de toutes les perturbations indésirables qui se superposent au signal utile et ont tendance à en masquer le contenu. Il convient maintenant de s'intéresser à la nature et à l'origine physique du bruit dans un système de détection de charges. Ainsi, en revenant sur les principes physiques de fonctionnement mis en jeu dans la conception d'un circuit électronique, nous comprendrons comment établir le modèle équivalent en bruit du circuit. La conception d'une chaîne de détection bas bruit est très fortement contrainte par notre volonté d'obtenir une bonne résolution en énergie et la meilleure détectabilité possible des particules à faible énergie est ($E < 10$ keV) [5]. Les sources de bruit sont multiples, mais elles n'ont pas toutes la même contribution au bruit total. Les premières études sur le bruit dans les circuits (analog front end) ont été développées dans [6] pour la région de forte inversion et pour la région de faible inversion. Cette étude permettra de fixer la résolution de la chaîne en jouant sur certains paramètres.

L'étude du bruit passe par une étape de description du circuit dans le domaine temporel et fréquentiel. La contribution de tous les bruits de la chaîne de mesure est modélisée par des sources de bruit équivalentes ramenées en entrée. Nous présenterons dans cet article la modélisation des origines physiques des sources de bruit dans le transistor CMOS, puis dans le Préamplificateur de charge. Les théories expliquant les phénomènes des différents bruits font l'objet de la première partie de ce travail, la deuxième partie est consacrée à l'élaboration de l'outil mathématique permettant à l'évaluation du bruit en termes de l'ENC qui passe par la démonstration des densités spectrales illustrant le comportement des sources de bruit. L'impact de la capacité du détecteur et le dimensionnement du transistor d'entrée grâce un programmation sur MatLab font l'objet de la partie suivante. Enfin nous présenterons brièvement les résultats qui se dégagent pour le cas du transistor d'entrée de techno 0.35 μ m.

2. Méthodologie

2-1. Equations mathématiques du bruit dans la chaîne de conversion CPA+PS

Dans notre étude, la modélisation du comportement du CPA est réalisée avec quatre sources de bruit comme indique la *Figure 1*; le courant de fuite du capteur génère un bruit que nous modéliserons par une source

de courant parallèle i_{det}^2 , le bruit de la contre-réaction du CPA sera modélisé par une autre source de bruit parallèle i_{rf}^2 , enfin le bruit induit par l'électronique de l'amplificateur (OTA) est modélisé par une source de tension série v_{in}^2 et par une source de courant parallèle i_{in}^2 .

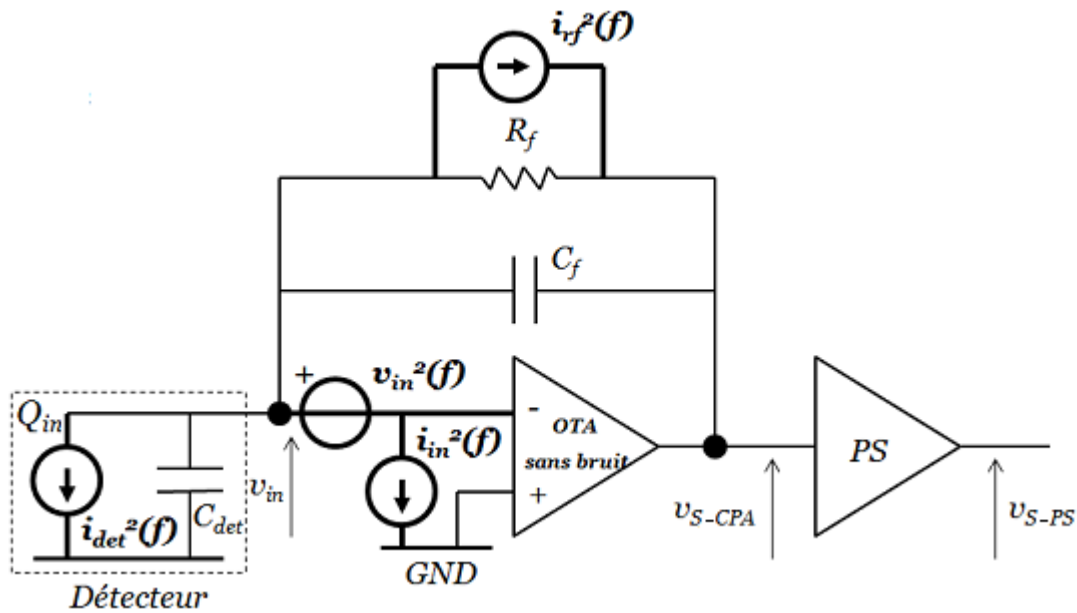


Figure 1 : Schéma du CPA + PS en incluant toutes les sources de bruit ramenées à l'entrée du système

2-1-1. Bruits de l'amplificateur à transconductance (OTA)

L'entrée d'un amplificateur opérationnel est en fait la grille d'un transistor MOS. Les études ont montrés que la plus grande partie du bruit est générée dans ce transistor d'entrée [7]. En effet leur grille est directement liée à la charge à intégrer. Nous modélisons l'OTA avec un transistor d'entrée et A qui représente les étages l'amplification suivant. La première étape, est de ramener les sources de bruit sur l'entrée afin de simplifier les calculs des fonctions de transfert de bruit. La **Figure 2** présente l'équivalence des modèles que l'on propose d'établir dans le CPA.

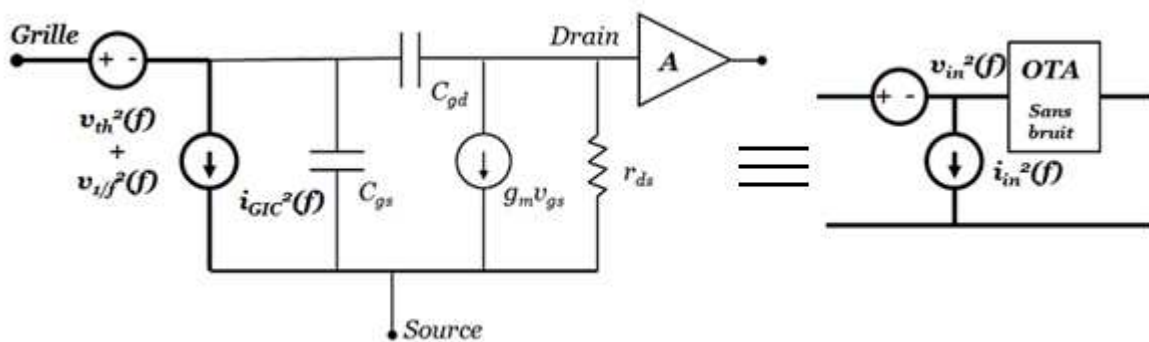


Figure 2 : Schéma petit signal en bruit de l'OTA du CPA (à gauche) que l'on ramène sur la grille d'entrée du MOS du CPA (à droite) [8].

La méthodologie de calcul des modèles équivalents ramenés en entrée, se base sur la détermination de v_{in}^2 et i_{in}^2 tels qu'ils génèrent le même courant de court-circuit de bruit en sortie que le modèle de bruit d'origine du composant, suivant qu'il est chargé, en entrée, par une impédance infinie, puis par une impédance nulle.

$$v_{in}^2 = v_{th}^2 + v_{1/f}^2 = \frac{i_{th}^2}{g_m^2} + \frac{i_{1/f}^2}{g_m^2} = \frac{4kT\gamma^n}{g_m} + \frac{1}{C_{ox}^2 WL} \frac{K_f}{f} \quad (1)$$

$$i_{in}^2 = i_{GIC}^2 + v_{in}^2 Y_{in}^2 = \frac{32}{45} kT \gamma \frac{(2\pi f W L C_{ox})^2}{ng_m} + v_{in}^2 ((C_{GS} + C_{GD})p)^2 \quad (2)$$

$Y_{in} = C_{in} p = (C_{GS} + C_{GD}) p$ L'admittance des capacités de la grille d'entrée du MOS.

Pour un transistor d'entrée relativement large, il faut inclure le bruit GIC dont la densité spectrale est proportionnelle à la capacité de grille C_{ox} . Couplé aux fluctuations du bruit du canal, le bruit de GIC (Gate Induced Current) a pour conséquence d'induire une source équivalente de bruit en fonction de la fréquence f , indépendante de la région de fonctionnement. L'évaluation complète du bruit thermique est effectuée en faisant la corrélation entre le bruit du canal i_{th}^2 et le bruit de grille GIC i_{GIC}^2 qui donne le terme suivant [7]:

$$i_{corr}^2 = \frac{\gamma}{3} 2\pi f W L C_{ox} 2kT \quad (3)$$

2-1-2. Les expressions du bruit dans le CPA

On intègre le modèle de l'amplificateur à transconductance (OTA) ci-dessus dans le CPA afin d'en déduire la densité spectrale de bruit en sortie du CPA. La *figure 1* montre le CPA+PS en incluant toutes les sources de bruit précédemment énoncées. Le détecteur génère lui un bruit de grenaille i_{det}^2 qui est fonction du courant de fuite I_0 de ce dernier. La densité spectrale en courant du bruit du détecteur est notée :

$$i_{det}^2 = 2qI_0 \quad (4)$$

La résistance de contre-réaction R_f génère un bruit thermique qui est représenté par une source équivalente de bruit en parallèle. La densité spectrale en courant du bruit de cette résistance est notée :

$$i_{Rf}^2 = 4kT \frac{1}{R_f} \quad (5)$$

La densité spectrale totale en sortie du CPA est calculée à partir de l'expression :

$$Y_t = Y_f + Y_d + Y_{in} \quad v_{S-CPA}^2(s) = v_{in}^2 |Y_t H(s)|^2 + (i_{in}^2 + i_{det}^2 + i_{Rf}^2) |H(s)|^2$$

$$Z_f = \frac{1}{Y_f} = \frac{R_f}{1 + \tau_f s} \quad Y_d = C_{det} s \quad (6)$$

$$H(s) = \frac{g_m}{\frac{g_m}{R_f} + s g_m C_f + s^2 C_{out} (C_{det} + C_{in})} = \frac{R_f}{1 + s R_f C_f + \frac{s^2 R_f C_{out} (C_{det} + C_{in})}{g_m}} \quad (7)$$

La fonction de transfert du circuit CPA [2].

Ainsi, nous pouvons déduire les expressions des densités spectrales de toutes les contributions en bruit en sortie du CPA, en convertissant les bruits en sources de courant équivalentes puis les multiplier par la fonction de transfert du CPA. Pour le bruit thermique total, l'évaluation complète est effectuée en faisant la corrélation entre le bruit du canal et le bruit de la grille GIC qui donne naissance au bruit de corrélation. L'expression thermique totale en entrée est la suivante :

$$v_{S-CPA-TH}^2 = v_{S-CPA-Th}^2 + v_{S-CPA-GIC}^2 + v_{S-CPA-corr}^2 + v_{S-CPA-Rf}^2 \quad (8)$$

En sortie du préamplificateur de charge, les différentes sources thermiques constituant le bruit thermique total se présentent dans les expressions suivantes:

$$v_{S-CPA-Th}^2 = \frac{8kT}{3g_m} \left((C_f + C_{det} + C_{in})^2 (2\pi f)^2 + \frac{1}{R_f^2} \right) |H(s)|^2 \quad (9)$$

$$v_{S-CPA-GIC}^2 = \frac{32}{45} kT \frac{2}{3} \frac{(WLC_{OX})^2}{g_m} (2\pi f)^2 |H(s)|^2 \quad (10)$$

$$v_{S-CPA-Corr}^2 = \frac{8}{9} \frac{kTWLC_{OX}}{g_m} (C_f + C_{det} + C_{in})^2 (2\pi f)^2 |H(s)|^2 \quad (11)$$

$$v_{S-Rf}^2 = 4kT |H(s)|^2 \quad (12)$$

La contribution du bruit de scintillation ou bruit en 1/f en sortie a pour expression :

$$v_{S-1/f}^2 = \frac{K_f}{f} \frac{1}{C_{OX}^2 WL} \left((C_f + C_{det} + C_{in})^2 (2\pi f)^2 + \frac{1}{R_f^2} \right) |H(s)|^2 \quad (13)$$

Enfin, la contribution du bruit de grenaille en sortie est obtenue par :

$$v_{S-det}^2 = 2qI_0 |H(s)|^2 \quad (14)$$

On peut déjà remarquer que ces densités spectrales en sortie du CPA sont reliées aux paramètres physiques des composants : La capacité du détecteur, la constante de temps du CPA, la transconductance, les capacités parasites...

2-1-3. La fonction de transfert dans la conversion CPA+PS

Généralement le signal en sortie du CPA n'a pas le gain de conversion attendu. En effet, on a le gain limité par la valeur de la capacité C_f et par la plage de tension acceptable par la technologie choisie, d'où l'association du CPA+PS. Afin de trouver un compromis entre la performance, la consommation et la simplicité de la conception, il est préférable d'utiliser des filtres passe-bande classiques, tels que les filtres de type CR-(RC)ⁿ. Ils se composent d'une étape de dérivation, qui filtre le bruit basse fréquence et de n étapes d'intégration afin d'atténuer les composantes de bruit haute fréquence. La fonction de transfert $H_{ps}(p)$ du PS s'écrit :

$$H_{PS}(s) = A_0 \left(\frac{\tau_d s}{1 + \tau_d s} \right) \left(\frac{1}{1 + \tau_i s} \right)^n \quad (15)$$

Avec T_d la constante de temps de dérivation, T_i la constante de temps d'intégration et A_0 le gain dc des n intégrateurs.

La fonction de transfert du système s'écrit : $H_T = H_{CPA} \times H_{PS}$ (16)

La tension en sortie du PS s'exprime de la façon suivante :

$$H_T(p) = \frac{V_{S-PS}(p)}{Q_{in}} = \left(\frac{A_f}{1 + \tau_f p} \right) A_S \left(\frac{\tau_d p}{1 + \tau_d p} \right) \left(\frac{1}{1 + \tau_i p} \right)^n \quad (17)$$

Dans le domaine d'intégration nous pouvons écrire que :

$$V_{S-PS}(p) = Q_{in} \left(\frac{1}{C_f p} \right) A_S \left(\frac{\tau_d p}{1 + \tau_d p} \right) \left(\frac{1}{1 + \tau_i p} \right)^n \quad (18)$$

Et si le filtre est le plus sélectif possible alors $\tau_d = \tau_i$ et on peut écrire :

$$V_{S-PS}(p) = \frac{Q_{in} \tau_s A_S}{C_f (1 + \tau_s p)^{n+1}} \quad (19)$$

Avec τ_s la constante de temps du PS.

La transformée de Laplace inverse permet de trouver la fonction temporelle de :

$$V_{S-PS}(t) = \frac{Q_{in} A_S}{C_f n!} \left(\frac{t}{\tau_s} \right)^n e^{-\frac{t}{\tau_s}} \quad (20)$$

L'amplitude du pic en sortie du PS est calculable en prenant la dérivée de l'équation précédente au moment où elle atteint son maximum c'est-à-dire au peaking time $\tau_{peak} = n\tau_s$. On trouve alors :

$$V_{S-PS-Peak} = \frac{Q_{in} A_S}{C_f n!} \left(\frac{n}{e} \right)^n \quad (21)$$

2-2. Bruit ENC de la chaîne CPA+PS

La présence d'un étage de filtrage appelé PS auprès du CPA permet en premier lieu d'avoir un signal facilement exploitable par sa forme semi-gaussienne et ensuite d'optimiser l'ENC. Dans un souci de bon fonctionnement du circuit, nous allons choisir de nous limiter à un filtre $CR-RC$. En considérant le circuit de la figure 1, nous déduisons le bruit *rms* en sortie du PS qui vaut :

$$\overline{V_{S-PS}^2} = \int_0^\infty |V_{S-CPA}(j2\pi f)|^2 |H_{PS}(j2\pi f)|^2 \Delta f \quad (22)$$

Le fait que l'entrée reçoive une charge Q_{in} , nous impose d'utiliser une notation en entrée qui corresponde à cette dernière. Généralement la notation ENC est utilisée dans le monde des détecteurs de charges. Son unité en électrons permet de situer le bruit de détection en nombre de charges ramenées sur l'entrée. L'ENC est définie par la racine carrée du rapport du bruit *rms* en sortie par le module au carré de l'amplitude maximale de sortie et le tout pour un électron reçu en entrée :

$$ENC = \sqrt{\frac{\overline{V_{S-PS}^2}}{|V_{S-PS-Peak}|^2}} \quad (23)$$

Ainsi nous pouvons écrire séparément les contributions en ENC des différentes sources de bruit de la chaîne CPA+PS.

En se plaçant dans le cas où $g_m \gg R_f C_{out} / (C_{det} + C_{in}) \omega^2$, l'ENC du bruit thermique est calculé grâce aux équations (9) à (12) par :

$$ENC_{Th}^2 = \frac{e^2}{q^2} \frac{kT \gamma^n}{g_m} \frac{1}{8\tau_f} \left(3(C_f + C_{det} + C_g)^2 + C_f^2 \right) \tag{24}$$

$$ENC_{GIC}^2 = \frac{e^2}{q^2} \frac{1}{15} kT \gamma \frac{(WLC_{ox})^2}{ng_m} \tag{25}$$

$$ENC_{corr}^2 = \frac{e^2}{q^2} \frac{1}{8\tau_f} \frac{\gamma WLC_{ox} kT}{g_m} (C_f + C_{det} + C_g) \tag{26}$$

$$ENC_{Rf}^2 = \frac{e^2}{q^2} \frac{1}{8} kTC_f \tag{27}$$

De la même condition que l'ENC du bruit thermique, L'ENC en 1/f et l'ENC du bruit de grenaille sont donnés par les **équations (13)** et **(14)** par :

$$ENC_{1/f}^2 = \frac{e^2}{q^2} \frac{1}{4} \frac{K_f}{C_{ox}^2 WL} \left((C_f + C_{det} + C_g)^2 + C_f^2 \right) \tag{28}$$

$$ENC_d^2 = \frac{e^2}{q} \frac{1}{16} \tau_f I_0 \tag{29}$$

Nous pouvons observer que la contribution en bruit du circuit est fonction des paramètres imposés par l'instrumentation, comme R_f , C_f , C_{det} ... mais aussi des paramètres du transistor d'entrée g_m , W et L qui vont aussi agir sur les capacités de grille.

3. Résultats et discussion

3-1. Simulation de l'ENC en fonction des paramètres du CPA

L'ENC est évalué sur le programme MatLab et nous allons visualiser l'effet que provoque le transistor d'entrée sur les différents ENC, puis nous apprécions l'optimisation de l'ENC par la présence d'un filtre CR-(RC)¹. Les simulations sont effectuées sur le prototype de la technologie standard AMS CMOS 0.35µm pour laquelle les transistors [9] sont décrits par les paramètres du **Tableau 1** ci-dessous.

Tableau 1 : Caractéristiques des transistors MOS d'AMS CMOS 0.35µm

<i>Symbole</i>	<i>Définition</i>	<i>NMOS</i>	<i>PMOS</i>
K	Constante de Boltzmann (J/K)	$1.38.10^{-23}$	$1.38.10^{-23}$
T	Température ambiante (K)	298.15	298.15
q	Charge de l'électron (C)	$1.6.10^{-19}$	$1.6.10^{-19}$
C_{ox}	Capacité de l'oxyde (F.m ⁻²)	$4.48.10^{-3}$	$4.48.10^{-3}$
K_f	Constante du process (C ² .m ⁻²)	$8.5.10^{-27}$	$8.5.10^{-27}$
K_p	Paramètre de transconductance (µA.V ⁻²)	181.10^{-6}	58.10^{-6}
γ	Paramètre d'effet de substrat	1.3	1.25
n	Slope factor	1.22	1.17

Prenons par exemple l'étude du détecteur avec une capacité de détection C_{det} de 3pF et une capacité parasite sur le nœud d'entrée $C_p=2pF$ et un courant de fuite I_0 de 1nA. Utilisons pour le CPA une capacité d'intégration $C_f = 0.1pF$. Pour une longueur de grille L du NMOS d'entrée égale à $2\mu m$ nous pouvons maintenant tracer l'ENC en fonction de la largeur de la grille W et du courant de drain I_D du transistor d'entrée.

3-2. Comportement de l'ENC thermique et les autres ENC

L'ENC total de bruit thermique est défini par la racine carrée de la somme des carrés des contributions des différentes sources en bruit thermique suivant :

$$ENC_{TH-Tot} = \sqrt{ENC_{Rf}^2 + ENC_{Th}^2 + ENC_{GIC}^2 + ENC_{Corr}^2} \quad (30)$$

La **Figure 3** montre l'évolution de l'ENC thermique, de l'ENC GIC, de l'ENC Corrélation, et de l'ENC 1/f en fonction de la largeur du canal W et du courant de drain I_D du transistor d'entrée. Ces courbes sont calculées avec le modèle EKV pour le calcul g_m et pour le calcul les capacités parasites de la grille.

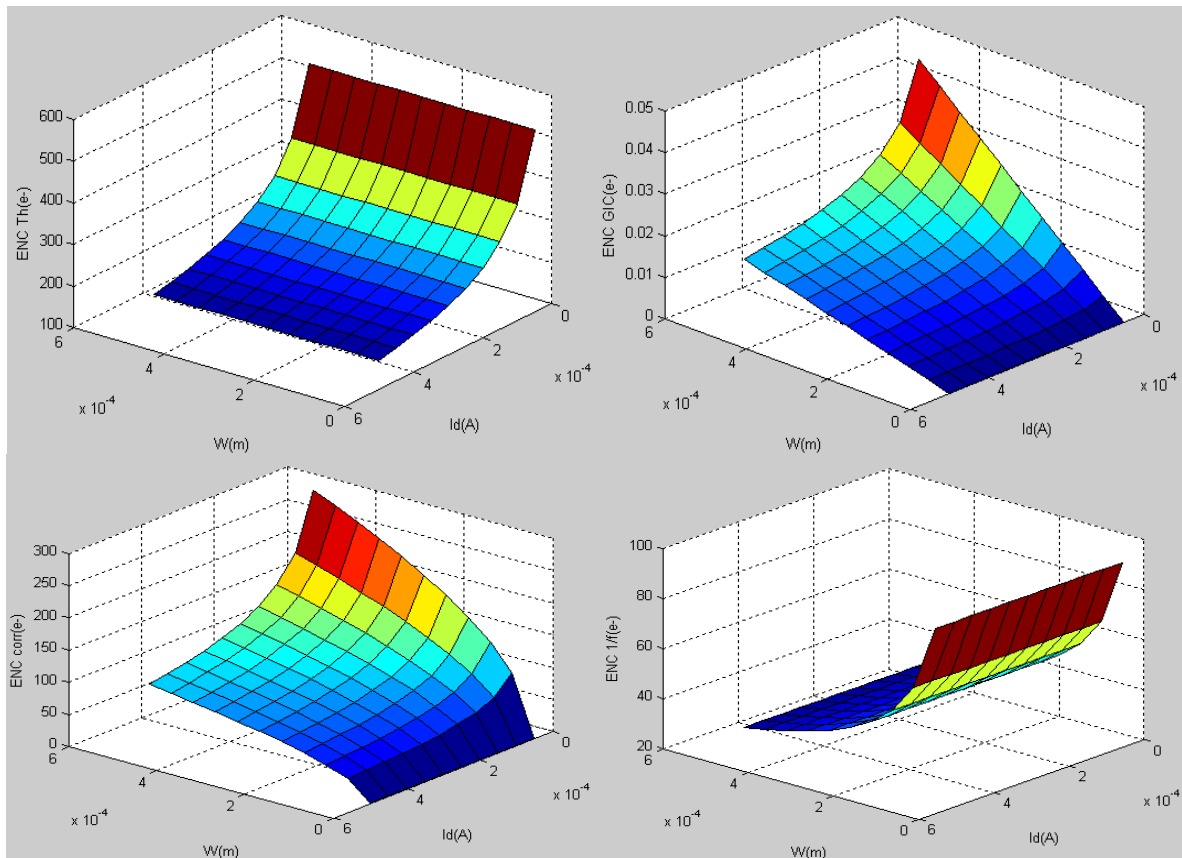


Figure 3 : Tracés 3D de l'ENC_{TH} de l'ENC_{GIC} de l'ENC_{Corr} et de l'ENC_{1/f} en fonction de la largeur du canal W et du courant de drain I_D du transistor d'entrée pour une techno $0.35\mu m$.

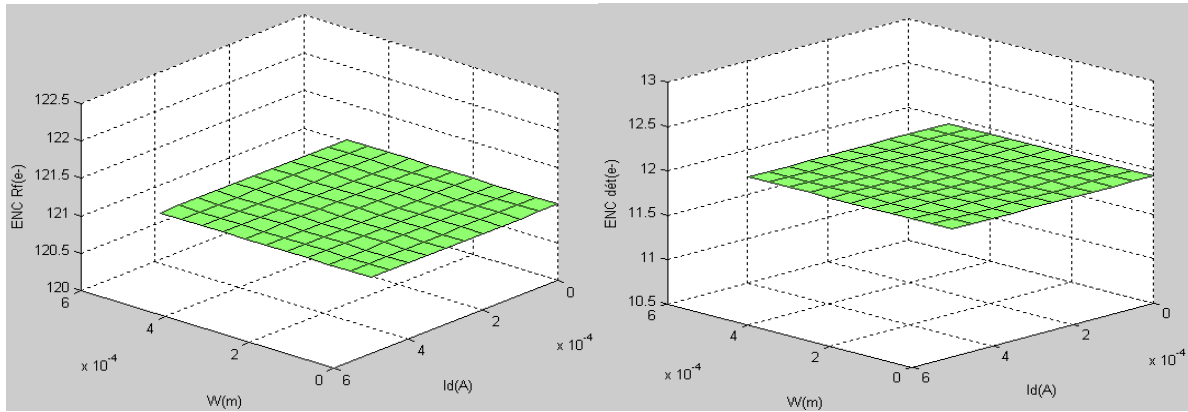


Figure 4 : Tracés 3D de l'ENC_{Rf} et l'ENC_{dét} en fonction de la largeur du canal W et du courant de drain I_D du transistor d'entrée pour une techno 0.35µm.

Nous pouvons observer différents effets qui font varier l'ENC en fonction des différentes entrées. Pour l'ENC thermique, nous observons les plus fortes valeurs de bruit pour les faibles valeurs de courant de drain (<100µA) jusqu'à 540 e⁻ pour I_D=50µA. Cela s'explique par la présence du facteur 1/g_m dans la formule de l'ENC_{Th}. Ce même effet s'observe pour de l'ENC_{GIC} et ENC_{Corr} avec une légère amplification pour les fortes valeurs de W toujours expliquée par la présence de ce dernier facteur dans les formules de l'ENC_{GIC} (jusqu'à 0,045 e⁻ pour I_D=50µA et W=500µm) et ENC_{Corr} (jusqu'à 280 e⁻ pour I_D=50µA et W=500µm). Pour plus de simplification dans les expressions de l'ENC, les résultats de simulation montre pourquoi les l'ENC_{GIC} et ENC_{Corr} ne sont pas souvent pris en compte dans l'expression de l'ENC thermique total.

Pour la courbe représentant l'ENC_{1/f}, les plus fortes valeurs de bruit sont observées pour les faibles valeurs de W (jusqu'à 88 e⁻ pour W=50 µm). Le facteur 1/(WL) de l'équation sur le bruit en 1/f justifie ce résultat. Sur la **Figure 4**, le bruit de grenaille ENC_{dét} est identique d'environ 12 e⁻ sur tout le volume car il ne dépend pas des paramètres du transistor d'entrée. Tout comme le bruit de contre-réaction ENC_{Rf} dans l'expression du bruit thermique total est identique, évalué à environ 121 e⁻ car il ne dépend pas aussi des paramètres du transistor d'entrée. Nous pouvons maintenant examiner l'ENC total défini par :

$$ENC_{Tot} = \sqrt{ENC_{det}^2 + ENC_{1/f}^2 + ENC_{TH-Tot}^2} \tag{31}$$

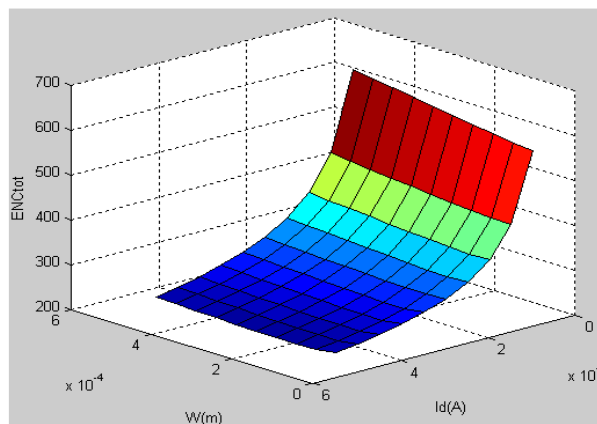


Figure 5 : Tracé 3D de l'ENC_{Tot} en fonction de la largeur du canal W et du courant de drain I_D du transistor d'entrée pour une techno 0.35µm.

Une des premières conclusions se dégage de la **Figure 5**, qui montre que l'effet de l'ENC Thermique est prédominant par rapport aux autres sources de bruit en comparant les différentes courbes des **Figures 4 et 5**. C'est lui qui va donc définir le bruit minimal de la CPA observable pour des valeurs de $W < 400\mu\text{m}$ et des valeurs de courant de drain $I_D > 100\mu\text{A}$. Mais attention, le fait d'augmenter trop W va augmenter le bruit car les capacités de grille vont augmenter en surface et donc générer plus de bruit.

4. Conclusion

Dans ce travail nous avons modélisé la densité spectrale de plusieurs origines du bruit dans le circuit du Préamplificateur de charge en technologie CMOS. La présence du circuit PS derrière le CPA permet l'optimisation des différentes sources du bruit. Les résultats sont jugés satisfaisants au regard des valeurs expérimentales de la littérature. Nous avons à partir des simulations démontré que le bruit dans un préamplificateur de charge est essentiellement le bruit thermique du transistor du premier étage de l'amplificateur additionné du bruit de contre-réaction R_f et le bruit de grenaille généré par le détecteur. Nous avons aussi apprécié avec la technologie standard AMS CMOS $0.35\mu\text{m}$, la variation de l'ENC en fonction du courant de drain I_D du transistor d'entrée et la variation en fonction de la largeur de la grille W de ce même transistor. Ce qui contrairement aux cas déjà étudiés aidera à dimensionner les paramètres du transistor d'entrée à utiliser lors d'une réalisation.

Références

- [1] - H. Spieler, Semiconductor Detector System. S. L.: Oxford University Press, USA, (2005)
- [2] - S. Zhubin, P. Lan, W. Linjun, et al. A CMOS charge sensitive preamplifier for CdZnTe detector. Nuclear Science, IEEE Transactions. (2010) 4244-5798
- [3] - E. T. WEMBE, H. SU, Y. PENG, *et al.* A low noise charge sensitive preamplifier with Switch Control feedback Resistance. *Nuclear Sciences and Techniques*, Vol.19 (1) (2008) 39-44.
- [4] - E. T. WEMBE, H. SU, Y. QIAN, *et al.* Design and simulation of Gaussian shaping amplifier made only with CMOS FET for FEE of particle detector. *Nuclear Sciences and Techniques*, Vol.21 (5) (2010) 312-315
- [5] - M. Weng, *et al.* A high-speed low-noise CMOS 16-channel charge-sensitive preamplifier ASIC for APD-based PET detectors. Nuclear Science, IEEE transactions. Vol.50 (4) (2003) 898-902
- [6] - Y. Koulobine. Electronique de comptage de photons pour détecteurs à pixels hybrides. Thèse de doctorat, Université Aix-Marseille 2, Faculté des sciences, France ; (2005).
- [7] - J. Kaplon et W. Dabrowski, Fast CMOS binary front end for silicon strip detectors at LHC experiments. Nuclear Science, IEEE Transactions. Vol.52 (6) (2005) 2713-2720
- [8] - W.M.C. Sansen, et Z. Y., Chang, Limits of low noise performance of detector readout front ends in CMOS technology. Circuits and Systems, IEEE Transactions. Vol. 37 (11) (1990) 1375-1382
- [9] - B. Guen et al. Modélisation des sources de bruit dans les dispositifs MOS. Afrique SCIENCE. Vol. 01 (2) (2005) 189-207
- [10] - C.C. Enzet, E.A. Vittoz, Charge-Based MOS Transistor Modeling: The EKV Model for Low-Power and RF IC Design. S.I.: Wiley, (2006)